

Лестница стандартная К-009м
Паспорт

1. ОБЩИЕ УКАЗАНИЯ

1.1. Лестница К-009м (далее по тексту - «лестница») предназначена для эксплуатации в загородных домах, двухуровневых квартирах, дачах. Допускается хранение разобранной лестницы в таре в сухом неотапливаемом помещении.

2. ТЕХНИЧЕСКИЕ ХАРАКТЕРИСТИКИ

№ п.п.	Параметры	Модель лестницы	
		К-009м/1	К-009м/2
2.1	Модификации лестницы	левая (Л) и правая (П)	
2.2	Высота подъёма, мм (от уровня пола нижнего этажа до уровня пола верхнего этажа) *	2925-3120	
2.3	Число ступеней	15	
2.4	Количество подъемов	15-16	
2.5	Ширина марша, мм	900	
2.6	Высота шага ступеней, мм	195	
2.7	Толщина ступеней, мм	40	
2.8	Максимально допустимая статическая нагрузка на одну ступень, кг	200	
2.9	Габариты лестницы в плане *, мм	1665x2680	1665x2460
2.10	Минимальные размеры требуемого прямоугольного отверстия в перекрытии верхнего этажа, мм	950x2700	1160x2460

*ПРИМЕЧАНИЕ: увеличение высоты подъема лестницы достигается добавлением подиума, точная подгонка подъема по высоте – за счет изменения размера верхнего шага.

В соответствии с «Номенклатурой продукции и услуг (работ), в отношении которых законодательными актами Российской Федерации предусмотрена их обязательная сертификация» и «Номенклатурой продукции, соответствие которой может быть подтверждено декларацией о соответствии» деревянные детали лестниц (код ОКП 536170) не подлежат обязательному подтверждению их соответствия обязательным требованиям государственных стандартов.

Лестница поставляется в разобранном виде

3. РЕКОМЕНДАЦИИ ПО СБОРКЕ

- 3.1. Сборку должны производить не менее двух человек.
- 3.2. Для сборки вам понадобятся: молоток, комплект гаечных ключей, отвертка-шуруповерт, герметик силиконовый (в комплект поставки не входят)
- 3.3. Последовательность сборки лестницы приведена на рис. 1 - 7.
- 3.4. Номера позиций на рисунках соответствуют номерам позиций табл. 1.
- 3.5. Для увеличения срока службы лестницы рекомендуется покрыть деревянные детали лестницы лакокрасочным покрытием до сборки.
- 3.6. Во избежание трения между деревянными деталями лестницы и возникновения скрипа, при сборке необходимо промазывать места их соприкосновения тонким слоем силиконового герметика.
- 3.7. Окончательную затяжку резьбовых соединений, саморезов производить после полной сборки лестницы.

4. ГАРАНТИЙНЫЕ ОБЯЗАТЕЛЬСТВА

4.1. Изготовитель гарантирует сохранение потребительских качеств лестницы в течение 12 месяцев со дня её продажи при соблюдении условий её хранения и эксплуатации:

- Температуру воздуха рекомендуется поддерживать в пределах 18-24С°.
- Относительная влажность должна быть 56±10%.

Данные требования зафиксированы в Российских ГОСТах и СНИПах.

4.2 Условия гарантии:

1. Сборку лестницы производить согласно инструкции по сборке лестницы;

2. Гарантия включает выполнение ремонтных работ и замену дефектных деталей лестницы.

3. Настоящая гарантия не распространяется на периодическое обслуживание и ремонт лестницы, или замену деталей лестницы в связи с их естественным износом.

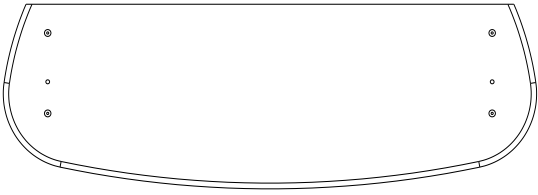

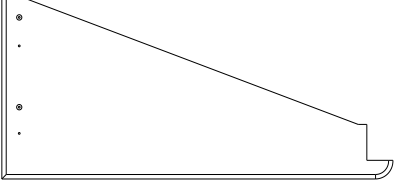
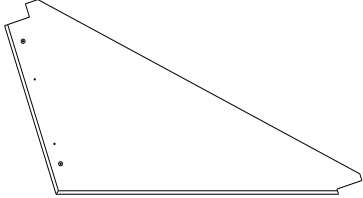
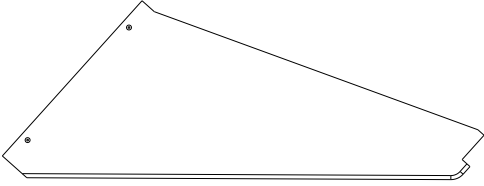
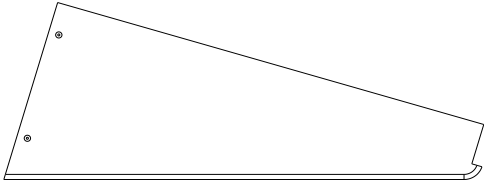


4. Изделие снимается с гарантийного обслуживания в следующих случаях:

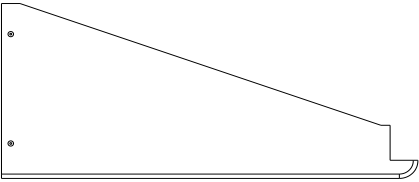
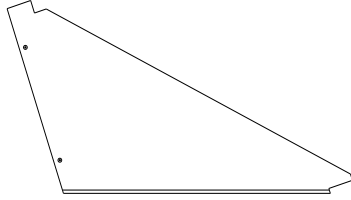
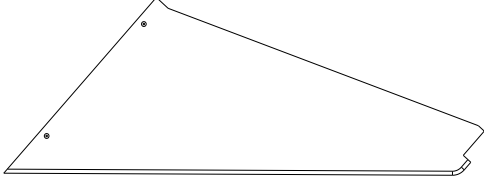
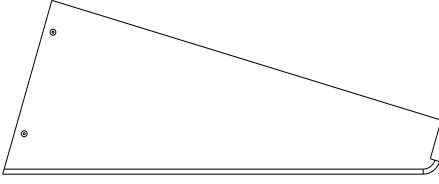
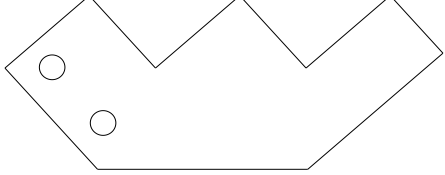
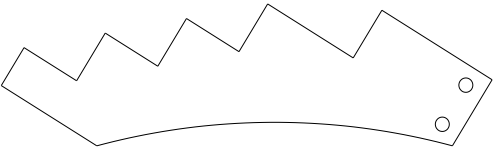
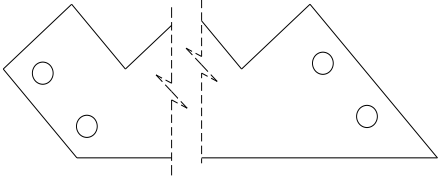

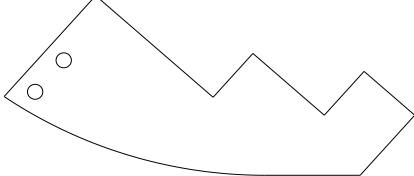
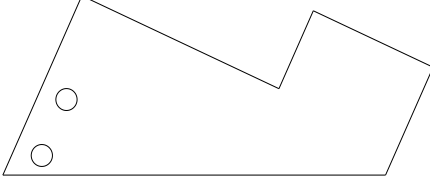
- наличие механических повреждений на лестнице;
- при нахождении изделия (лестницы) под воздействием резких перепадов температуры, в т. ч. в помещении, где оно установлено;
- при нахождении изделия (лестницы) в непосредственной близости от огня и отопительных приборов;
- при условии повышенной влажности помещения;
- ущерб в результате ошибочных действий потребителя;
- ущерб или утеря изделия (лестницы) в следствии обстоятельств непреодолимой силы (стихия, пожар, молния и т. п.) несчастных случаев и т. п.
- ущерб, вызванный попаданием на изделия (лестницу) посторонних предметов, жидкостей;
- при наличии следов постороннего вмешательства или выполнения ремонта самостоятельно;
- ущерб в результате транспортировки самовывозом.

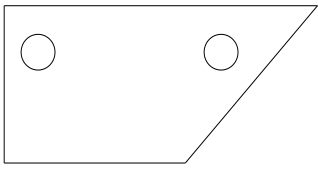
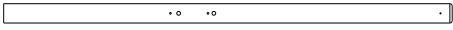
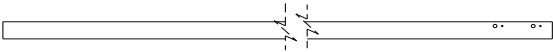
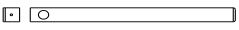
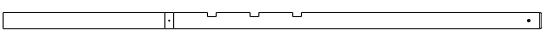

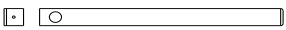


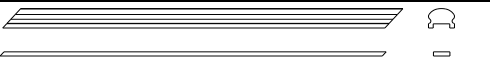
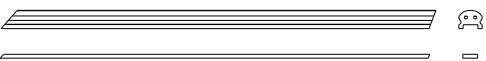


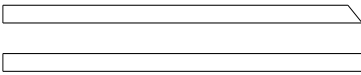
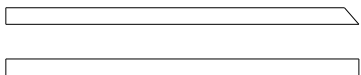
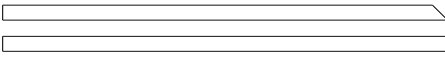
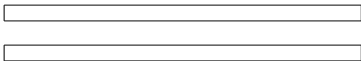

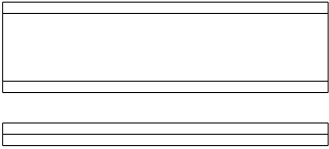
5. Настоящая гарантия не ущемляет законных прав потребителя, предоставленных ему действующим законодательством страны и прав потребителя по отношению к дилеру, возникающих из заключенного между ними договора купли-продажи.

Завод изготовитель постоянно работает над усовершенствованием своей продукции, направленным на улучшение дизайна и эксплуатационных характеристик выпускаемых изделий. Поэтому в конструкции изделия могут быть внесены незначительные изменения, не отраженные в данном документе и не влияющие на эксплуатационные характеристики изделия.

5. КОМПЛЕКТНОСТЬ ПОСТАВКИ

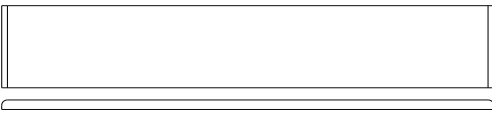
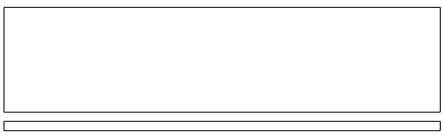
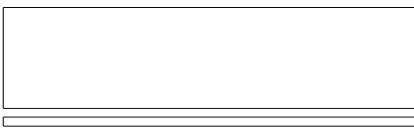
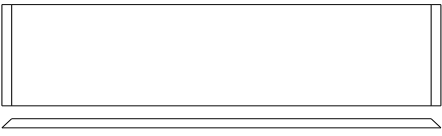
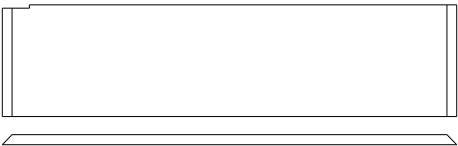
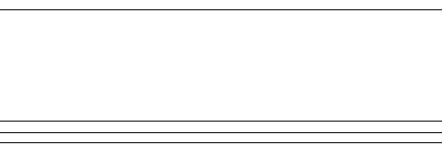
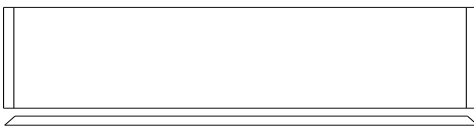
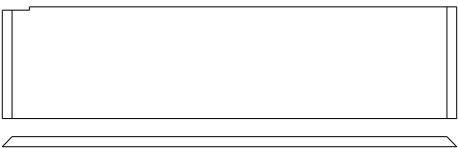
№ п/п	Наименование	Общий вид*	Кол-во	
			К-009м/1	К-009м/2
1.1	Ступень 1.1		1	1
1.2	Ступень 1.2		2	2
1.3	Ступень 1.3		1	1
1.4	Ступень 1.4		1	1
1.5	Ступень 1.5		1	1
1.6	Ступень 1.6		1	2
1.7	Ступень 1.7		1	2
1.8	Ступень 1.8		3	2

1.9	Ступень 1.9		1	1
1.10	Ступень 1.10		1	1
1.11	Ступень 1.11		1	1
1.12	Ступень 1.12		1	—
2.1	Косоур 2.1		1	1
2.2	Косоур 2.2		1	1
2.3	Косоур 2.3		1	1
2.4	Косоур 2.4		1	1
2.5	Косоур 2.5		1	—
			—	1

2.6	Косоур 2.6		—	1
3.1	Столб 3.1		1	1
3.2	Столб 3.2		1	1
3.3	Столб 3.3		1	1
3.4	Столб 3.4		1	1
3.5	Столб 3.5		1	1
3.6	Столб 3.6		1	1
3.7	Столб 3.7		1	1
4.1	Поручень с подпоручнем 4.1		1	1
4.2	Поручень с подпоручнем 4.2		1	1
4.3	Поручень с подпоручнем 4.3		1	1
4.4	Поручень с подпоручнем 4.4		1	1
4.5	Поручень с подпоручнем 4.5		—	1
5.1	Балясина 5.1		8	8
5.2	Балясина 5.2		1	1
5.3	Балясина 5.3		1	1
5.4	Балясина 5.4		2	2
6	Опорная доска		1	1
7	Декоративная планка		21	20
8	Гвоздь 30x1,2		48	48

9.1	Саморез 40	20	25
9.2	Саморез 80	65	65
9.3	Саморез 100	15	18
10	Болт сантехнический M10x120	16	19
11	Гайка M10	16	19
12	Шайба M10	16	19
13.1	Шкант 8x30	2	2
13.2	Шкант 16x60	14	16
14.1	Заглушка D12	65	65
14.2	Заглушка D50	16	20

Дополнительные элементы для комплектации лестниц с подступенками

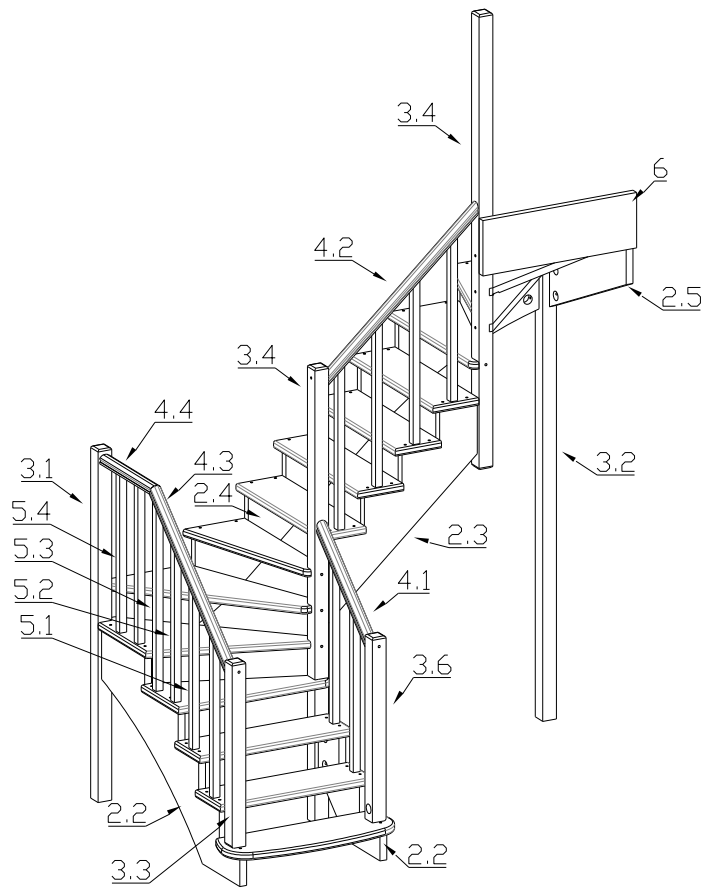
15.1	Подступенок 16.1		1	1
15.2	Подступенок 16.2		3	3
15.3	Подступенок 16.3		1	1
15.4	Подступенок 16.4		1	1
15.5	Подступенок 16.5		2	2
15.6	Подступенок 16.6		1	2
15.7	Подступенок 16.7		4	4
15.8	Подступенок 16.8		1	1
15.9	Подступенок 16.9		1	—
9.1	Саморез 40		42	45

* На общих видах условно изображены детали от правых лестниц. У разных вариантов лестницы внешний вид деталей может незначительно отличаться.

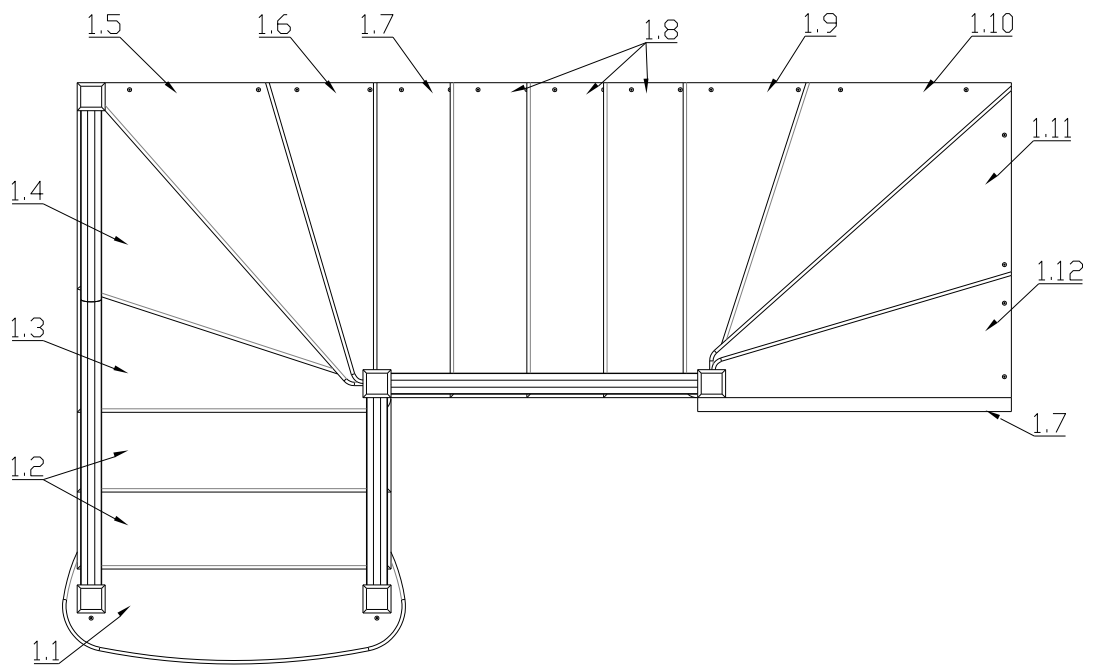
Крепеж для монтажа лестницы к перекрытию в комплект не входит.

6. ОБЩИЙ ВИД

К-009М/1



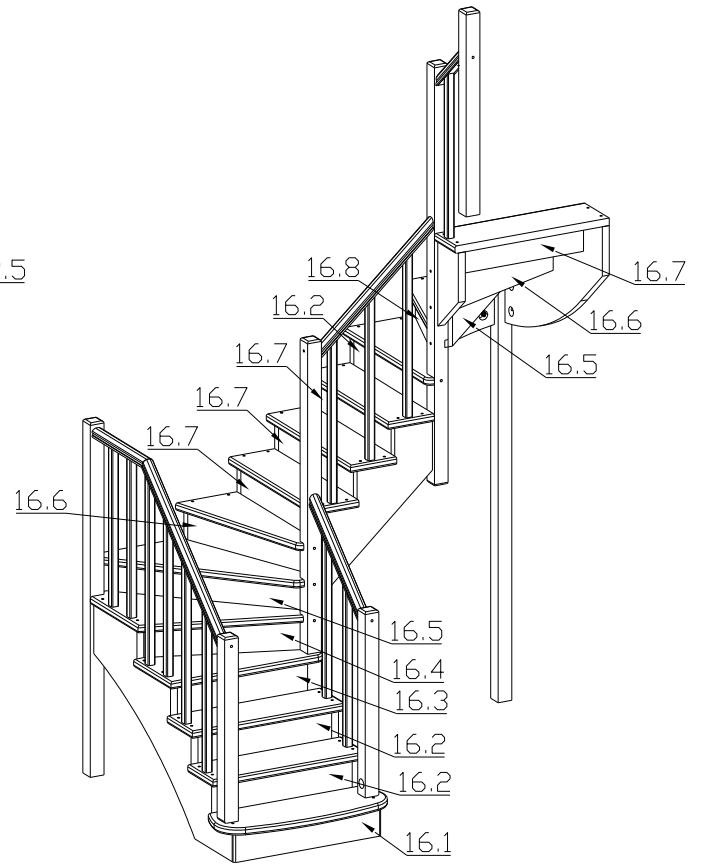
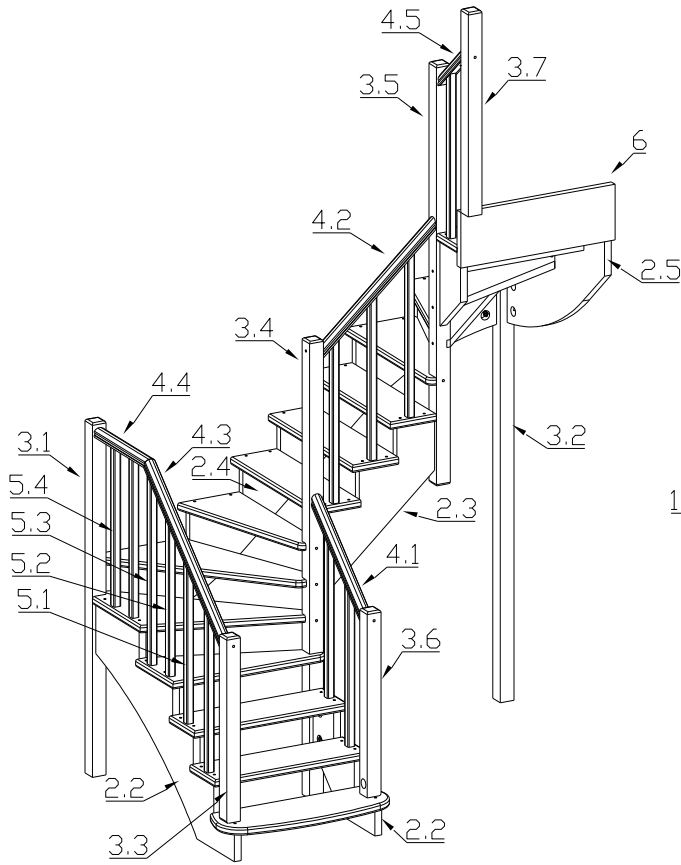
Вид сверху



К-009М/2

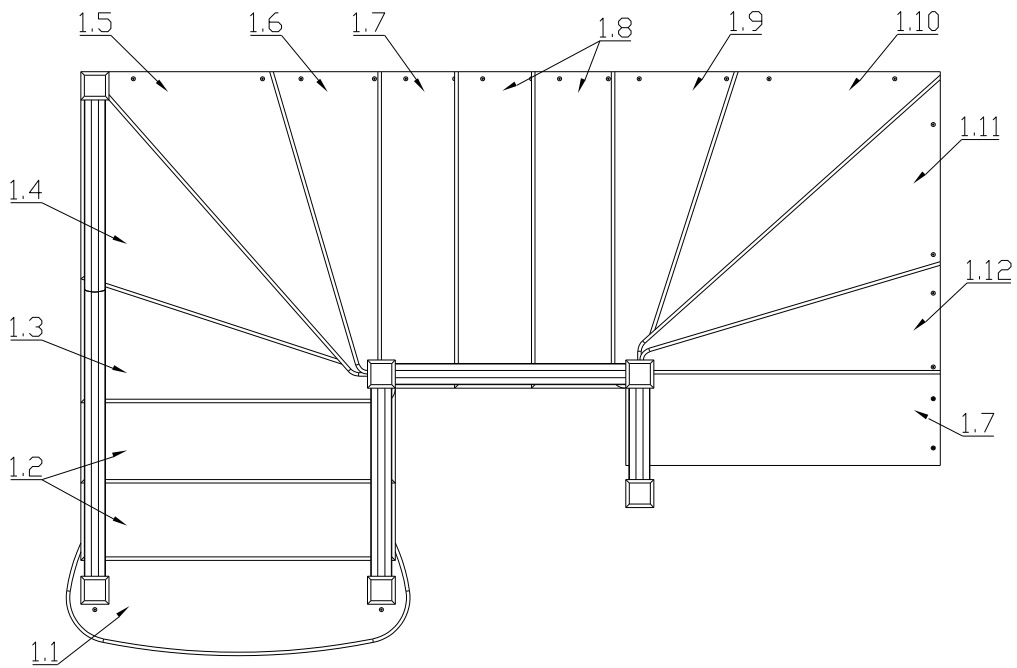
Вариант без подступенок

Вариант с подступенками



Вставки

Вид сверху



7. ИНСТРУКЦИЯ ПО СБОРКЕ

Дальнейшая инструкция по сборке приведена на примере правой лестницы. Лестницы с противоположным заходом собираются в аналогичной последовательности

1. Прикрутить балясины 5.1 к ступеням 1.2, 1.7, 1.8 и балясины 5.2, 5.3, 5.4 к ступеням 1.3, 1.4 снизу саморезами 80 (9.2).
2. Соединить косоуры 2.2, 2.4 со столбами 3.1, 3.2 с помощью шкантов 16x60 (13.2) и сантехнических болтов M10x120 (10). Установить ступень 1.4 так, чтобы перпендикулярные торцы ступени встали вровень со сторонами столба 3.1, противоположный край ступени вставить в паз столба 3.4. Прикрепить ступень к косоуру саморезами 80 (9.2), к столбу саморезом 100 (9.3). Присоединить к столбу 3.4 косоур 2.1 при помощи шкантов 16x60 и сантехнических болтов M10x120.

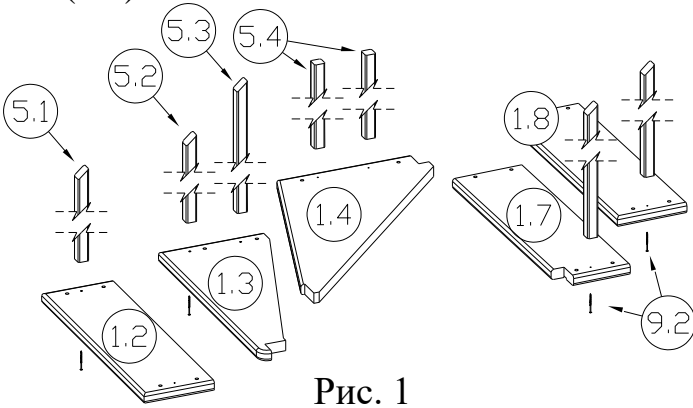


Рис. 1

3. Установить ступени 1.1, 1.2, а также ступени 1.3, 1.5, 1.6, вставляя их в пазы столба 3.4 и выравнивая торцы по косоурам. Прикрепить ступени к косоурам саморезами 80 (9.2), к столбу саморезами 100 (9.3).

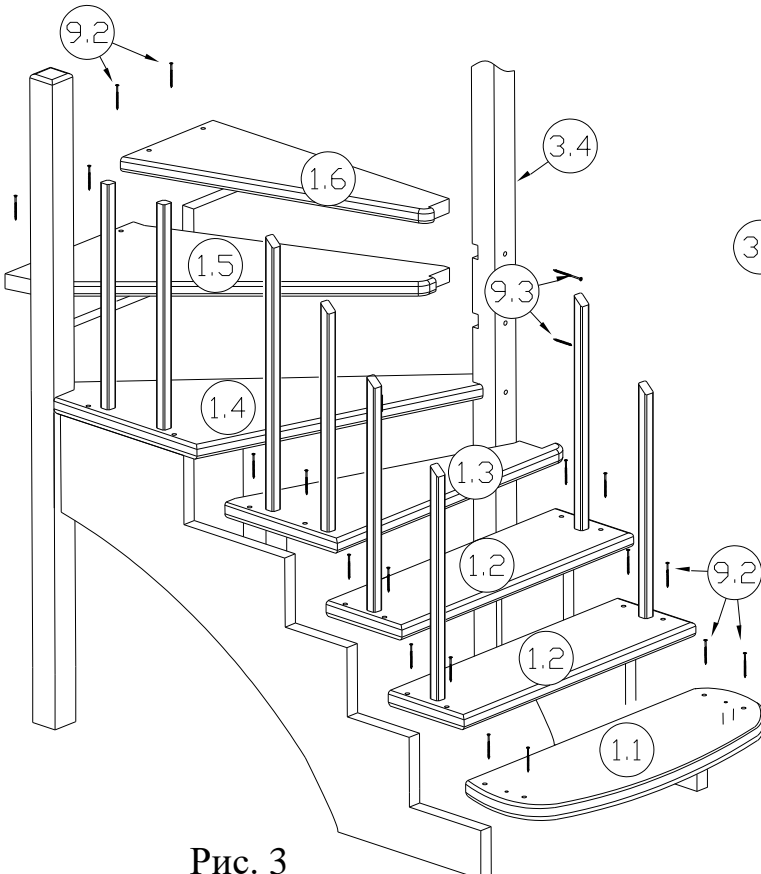


Рис. 3

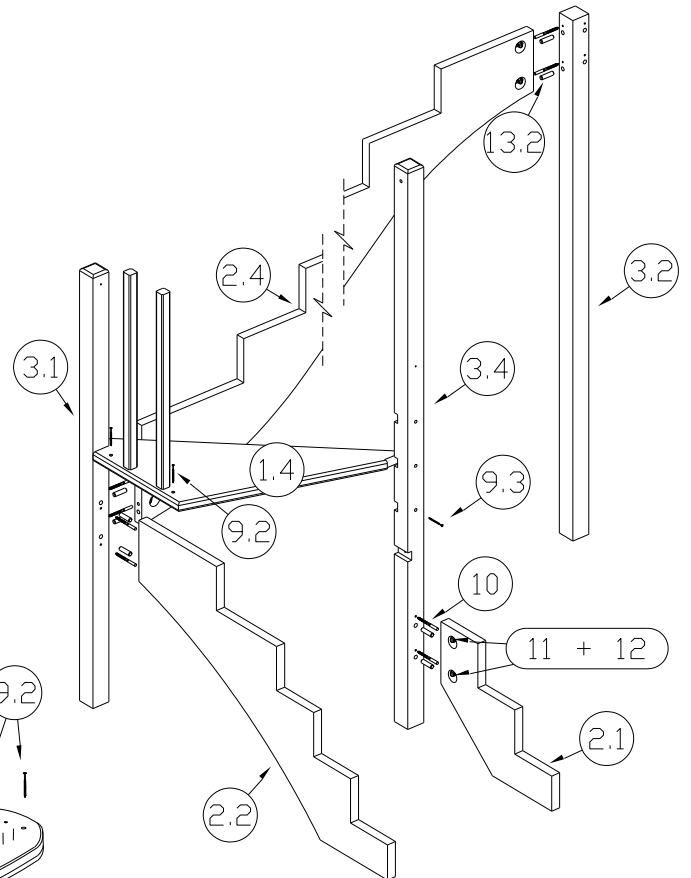


Рис. 2

4. Аналогично предыдущим шагам соединить косяк 2.3 со столбами 3.4, 3.5, косяк 2.5 со столбом 3.2 и установить ступени 1.7 - 1.12*.

*В модели лестницы К-009м/2 ступень 1.12 аналогична ступени 1.6

5. В ступень 1.1 вкрутить сантехнический болт М10х120 (10), на него установить столб 3.3 и затянуть гайкой М10 (11) с шайбой М10 (12). Прикрутить подпоручни 4.3, 4.4 к балясинам саморезами 40 (9.1). Соединить поручни 4.3 и 4.4 между собой при помощи шкантов 8х30 (13.1). Прикрутить поручни 4.3, 4.4 к подпоручням 4.3, 4.4 саморезами 40 снизу. Притянуть поручень к столбам 3.1, 3.3 саморезами 100 (9.3). Собрать аналогичным образом остальные ограждения. В моделях лестниц без подступенок прибить гвоздями или приклеить декоративные планки (7) между ступеней к косякам.

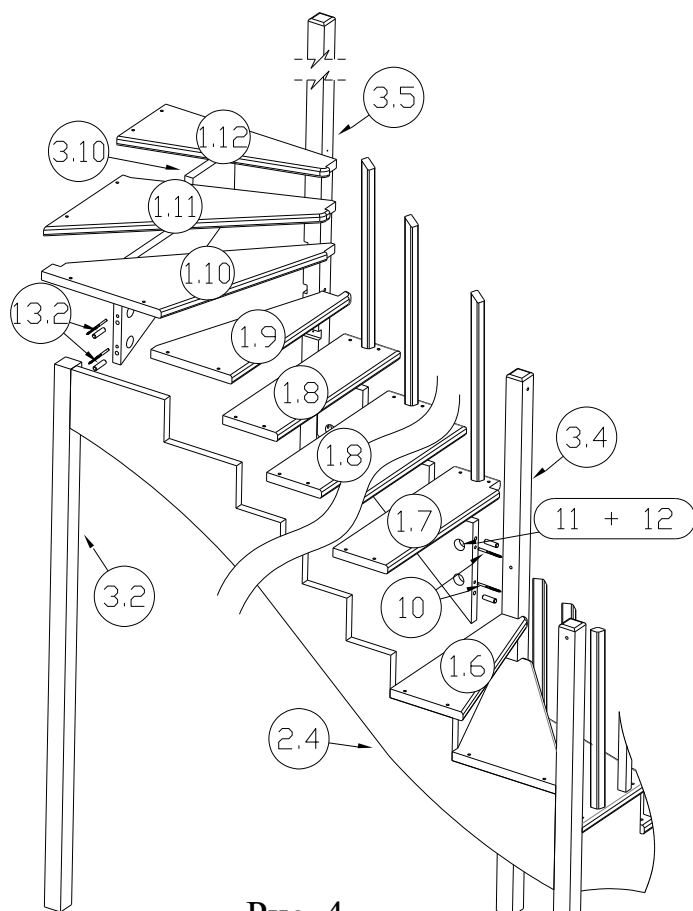


Рис. 4

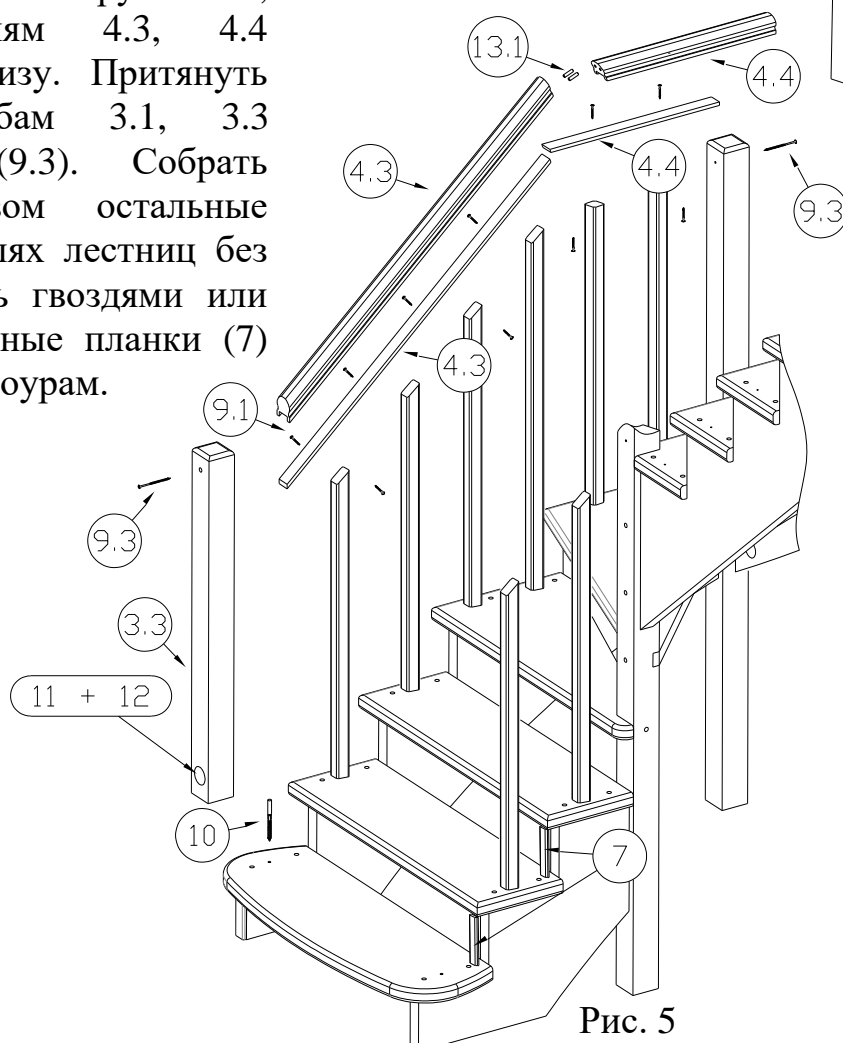


Рис. 5

6. Для модели К-009м/2:

Прикрутить к столбу 3.5 косоур 2.6 при помощи шкантов 16x60 (13.2) и сантехнических стяжек М10х120 (10), затем на косоур 2.5 и 2.6 установить ступень 1.6 и прикрутить её саморезами 80 (9.2). Установить ограждение как показано ранее, столб 3.7 устанавливается в пол второго этажа.

7. Для моделей с подступенками:

Вставить один край подступенника в паз ступени сверху, а другой прикрутить к торцу нижней ступени саморезами 40.

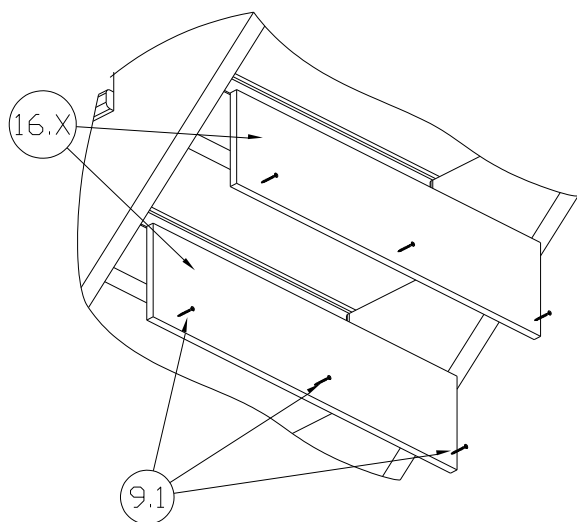


Рис. 7

8. Закрывать отверстия под саморезы и сантехнические болты М10х120, вставив заглушки D12 и D50

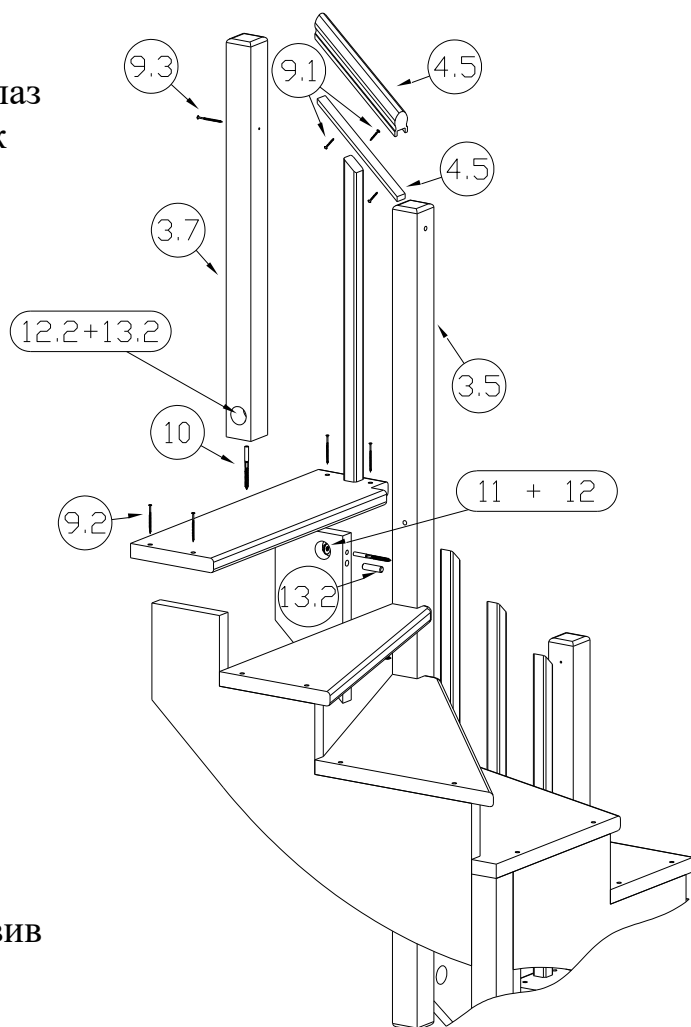


Рис. 6